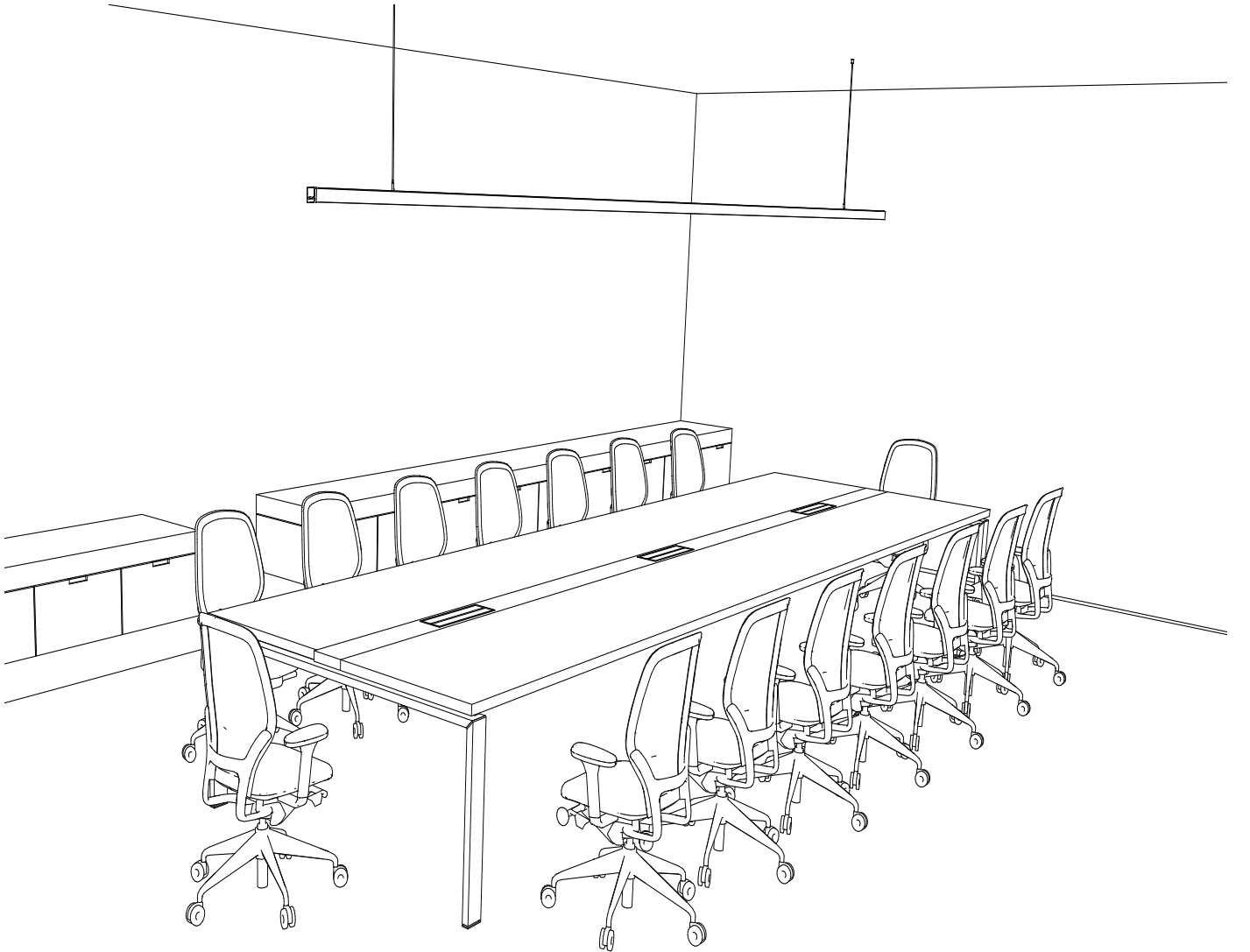


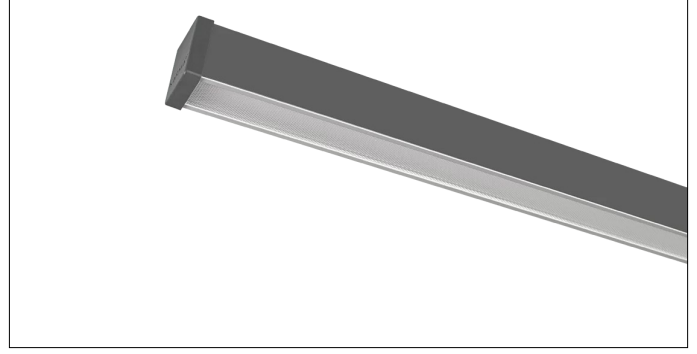
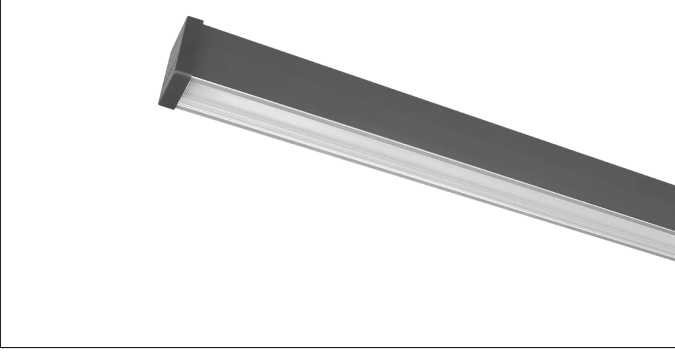
# 1.1 ÜRÜN BROŞÜRÜ

PRODUCT BROCHURE

## ProMAX

**ProMAX-LİNEER AYDINLATMA**  
*ProMAX - LINEAR TRUNKING SYSTEM*





TR

## KULLANIM ALANLARI

- Market & Mağaza
- Genel Amaçlı Depo
- Sergi Alanı & Müze

## ÜRÜN AVANTAJLARI

- Montaj Kolaylığı
- Dekoratif ve Estetik Görünüm
- Modülerlik
- Kompakt & Minimal Tasarım
- Sıva Üstü veya Sarkıt Olarak Kullanım Seçeneği
- Hızlı Bağlantı ile Kolay Kurulum
- Uç Uca Sınırsız ve Kesintisiz Eklenme Özelliği
- Farklı Güç Tercihleri

## ÜRÜN ÖZELLİKLERİ

ProMAX<sup>®</sup>, modern aydınlatma çözümlerinin öncüsü olarak, mimari uygulamalar için geliştirdiği lineer trunking sistemi ile öne çıkar.

Bu sistem, ofis alanları, mağazalar ve marketler gibi çeşitli mekânlarda estetik ve işlevsellik arayan profesyonellere yöneliktir. Farklı uzunluk ve konfigürasyon seçenekleri ile mekânlara özel çözümler oluşturulabilir.

DALI (& Dali2) dimmable opsiyonu ile enerji verimliliği sağlarken, aydınlatma düzeylerini ihtiyaçlara göre ayarlama imkanı sunar. Bu özellik, enerji tüketimini minimize ederken konforlu bir aydınlatma ortamı yaratır.

ProMAX<sup>®</sup> lineer trunking sistemi, opal şeffaf ve mikro prizmatik difüzör seçenekleri ile göz yormayan bir ışık dağılımı sağlar. Ürün, farklı ihtiyaçlara uygun olarak çeşitli ışık açısı seçenekleri sunmaktadır. Single asimmetrik (15°, 25°, 45°, 60°) ve double asimmetrik (15°, 25°, 30°, 45°, 90°) seçenekleri, aydınlatmanın mekânda nasıl dağıtılacağını kontrol etme imkanı sunar.

Yaygın ve çeşitli sensör tiplerine uyumlu, elektrik kesintilerinde acil aydınlatma için 1-3 saat aydınlatma sağlayacak KİT seçeneklerini opsiyonel olarak mevcuttur.

EN

## USAGE AREAS

- Market & Store
- General Purpose Warehouse
- Exhibition Area & Museum

## PRODUCT BENEFITS

- Easy Assembly
- Decorative and Aesthetic Appearance
- Modularity
- Compact & Minimal Design
- Surface Mounted or Pendant Usage Option
- Easy Installation with Fast Connection
- End-to-End Unlimited and Continuous Attachment Feature
- Different Power Preferences

## PRODUCT FEATURES

As a pioneer of modern lighting solutions, ProMAX<sup>®</sup> stands out with its linear trunking system developed for architectural applications.

This system is aimed at professionals looking for aesthetics and functionality in various spaces such as office spaces, stores and markets. Special solutions can be created for spaces with different length and configuration options.

While providing energy efficiency with the DALI (& Dali2) dimmable option, it offers the opportunity to adjust the lighting levels according to the needs. This feature creates a comfortable lighting environment while minimizing energy consumption.

The ProMAX<sup>®</sup> linear trunking system provides a light distribution that does not tire the eyes with opal transparent and micro prismatic diffuser options. The product offers various light angle options to suit different needs. Single asymmetric (15°, 25°, 45°, 60°) and double asymmetric (15°, 25°, 30°, 45°, 90°) options allow you to control how the lighting is distributed in the space.

Compatible with common and various sensor types, KIT options that will provide 1-3 hours of lighting for emergency lighting during power outages are optionally available.

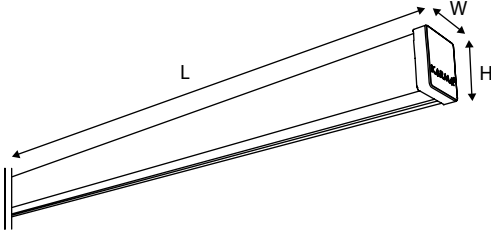


\*\* Daha fazla teknik detayı "**Teknik Döküman**" belgesinde bulabilirsiniz

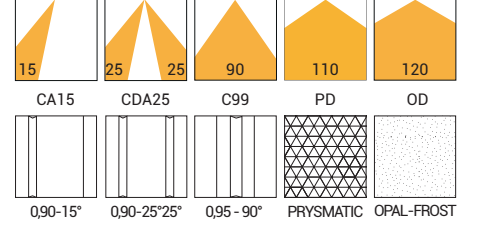
\*\* More technical details can be found in the "**Technical Documentation/Datasheet**" document.



## ÖLÇÜLER / DIMENSIONS



## İŞIK AÇILARI / LIGHT ANGLES



Ürün Kodu / Product Code	Güç / Power (W)	Verim / Efficiency (lm/W)	Işık Akısı / Luminous Flux (lm)	Enerji Etiketi / Energy Label	Ürün Ölçü (B,E,Y) / Dimension (L,W,H)mm	Ağırlık / Weight. (kg)	Paket Ölçü (B,E,Y) / Product S. (L,W,H)	Paket Ağırlık / Package W. (kg)
35-50019-S-OD	19 W	115 lm/W	2185	D	1420x38x50	0,9 kg	1530x190x100 mm	17,1 kg (19 ad/19pcs.)
35-50019-S-PD	19 W	125 lm/W	2375	D	1420x38x50	1,5 kg	1530x190x100 mm	28,5 kg (19 ad/19pcs.)
35-50019-S-C99	19 W	140 lm/W	2660	C	1420x38x50	1,6 kg	1530x190x100 mm	30,4 kg (19 ad/19pcs.)
35-50019-S-CDA25	19 W	140 lm/W	2660	C	1420x38x50	1,6 kg	1530x190x100 mm	30,4 kg (19 ad/19pcs.)
35-50019-S-CA15	19 W	130 lm/W	2470	D	1420x38x50	1,6 kg	1530x190x100 mm	30,4 kg (19 ad/19pcs.)
35-50119-S-OD	2X19 W	115 lm/W	4370	D	2835x38x50	1,8 kg	3060x190x100 mm	14,4 kg (8 ad/8pcs.)
35-50119-S-PD	2X19 W	125 lm/W	4750	D	2835x38x50	3,0 kg	3060x190x100 mm	24 kg (8 ad/8pcs.)
35-50119-S-C99	2X19 W	140 lm/W	5320	C	2835x38x50	3,2 kg	3060x190x100 mm	25,6 kg (8 ad/8pcs.)
35-50119-S-CDA25	2X19 W	140 lm/W	5320	C	2835x38x50	3,2 kg	3060x190x100 mm	25,6 kg (8 ad/8pcs.)
35-50119-S-CA15	2X19 W	130 lm/W	4940	D	2835x38x50	3,2 kg	3060x190x100 mm	25,6 kg (8 ad/8pcs.)
35-50022-S-OD	22 W	111 lm/W	2442	E	1420x38x50	0,9 kg	1530x190x100 mm	17,1 kg (19 ad/19pcs.)
35-50022-S-PD	22 W	121 lm/W	2662	D	1420x38x50	1,5 kg	1530x190x100 mm	28,5 kg (19 ad/19pcs.)
35-50022-S-C99	22 W	135 lm/W	2970	D	1420x38x50	1,6 kg	1530x190x100 mm	30,4 kg (19 ad/19pcs.)
35-50022-S-CDA25	22 W	135 lm/W	2970	D	1420x38x50	1,6 kg	1530x190x100 mm	30,4 kg (19 ad/19pcs.)
35-50022-S-CA15	22 W	127 lm/W	2794	D	1420x38x50	1,6 kg	1530x190x100 mm	30,4 kg (19 ad/19pcs.)
35-50122-S-OD	2X22 W	111 lm/W	4884	E	2835x38x50	1,8 kg	3060x190x100 mm	14,4 kg (8 ad/8pcs.)
35-50122-S-PD	2X22 W	121 lm/W	5324	D	2835x38x50	3,0 kg	3060x190x100 mm	24 kg (8 ad/8pcs.)
35-50122-S-C99	2X22 W	135 lm/W	5940	D	2835x38x50	3,2 kg	3060x190x100 mm	25,6 kg (8 ad/8pcs.)
35-50122-S-CDA25	2X22 W	135 lm/W	5940	D	2835x38x50	3,2 kg	3060x190x100 mm	25,6 kg (8 ad/8pcs.)
35-50122-S-CA15	2X22 W	127 lm/W	5588	D	2835x38x50	3,2 kg	3060x190x100 mm	25,6 kg (8 ad/8pcs.)
35-50027-S-OD	27 W	112 lm/W	3024	E	1420x38x50	0,9 kg	1530x190x100 mm	17,1 kg (19 ad/19pcs.)
35-50027-S-PD	27 W	122 lm/W	3294	D	1420x38x50	1,5 kg	1530x190x100 mm	28,5 kg (19 ad/19pcs.)
35-50027-S-C99	27 W	134 lm/W	3618	D	1420x38x50	1,6 kg	1530x190x100 mm	30,4 kg (19 ad/19pcs.)
35-50027-S-CDA25	27 W	134 lm/W	3618	D	1420x38x50	1,6 kg	1530x190x100 mm	30,4 kg (19 ad/19pcs.)
35-50027-S-CA15	27 W	124 lm/W	3348	D	1420x38x50	1,6 kg	1530x190x100 mm	30,4 kg (19 ad/19pcs.)
35-50127-S-OD	2X27 W	112 lm/W	6048	E	2835x38x50	1,8 kg	3060x190x100 mm	14,4 kg (8 ad/8pcs.)
35-50127-S-PD	2X27 W	122 lm/W	6588	D	2835x38x50	3,0 kg	3060x190x100 mm	24 kg (8 ad/8pcs.)
35-50127-S-C99	2X27 W	134 lm/W	7236	D	2835x38x50	3,2 kg	3060x190x100 mm	25,6 kg (8 ad/8pcs.)

Ürün Kodu/ Product Code	Güç / Power (W)	Verim / Efficiency (lm/W)	Işık Akısı / Luminous Flux (lm)	Enerji Etiketi / Energy Label	Ürün Ölçü (B,E,Y) / Dimension (L,W,H) mm	Ağırlık / Weight. (kg)	Paket Ölçü (B,E,Y) / Product S. (L,W,H)	Paket Ağırlık / Package W. (kg)
35-50127-S-CDA25	2X27 W	134 lm/W	7236	D	2835x38x50	3,2 kg	3060x190x100 mm	25,6 kg (8 ad/8pcs.)
35-50127-S-CA15	2X27 W	124 lm/W	6696	D	2835x38x50	3,2 kg	3060x190x100 mm	25,6 kg (8 ad/8pcs.)
35-50019-G-OD	19 W	125 lm/W	2375	D	1420x38x50	0,9 kg	1530x190x100 mm	17,1 kg (19 ad/19pcs.)
35-50019-G-PD	19 W	135 lm/W	2565	D	1420x38x50	1,5 kg	1530x190x100 mm	28,5 kg (19 ad/19pcs.)
35-50019-G-C99	19 W	150 lm/W	2850	C	1420x38x50	1,6 kg	1530x190x100 mm	30,4 kg (19 ad/19pcs.)
35-50019-G-CDA25	19 W	150 lm/W	2850	C	1420x38x50	1,6 kg	1530x190x100 mm	30,4 kg (19 ad/19pcs.)
35-50019-G-CA15	19 W	140 lm/W	2660	C	1420x38x50	1,6 kg	1530x190x100 mm	30,4 kg (19 ad/19pcs.)
35-50119-G-OD	2X19 W	125 lm/W	4750	D	2835x38x50	1,8 kg	3060x190x100 mm	14,4 kg (8 ad/8pcs.)
35-50119-G-PD	2X19 W	135 lm/W	5130	D	2835x38x50	3,0 kg	3060x190x100 mm	24 kg (8 ad/8pcs.)
35-50119-G-C99	2X19 W	150 lm/W	5700	C	2835x38x50	3,2 kg	3060x190x100 mm	25,6 kg (8 ad/8pcs.)
35-50119-G-CDA25	2X19 W	150 lm/W	5700	C	2835x38x50	3,2 kg	3060x190x100 mm	25,6 kg (8 ad/8pcs.)
35-50119-G-CA15	2X19 W	140 lm/W	5320	C	2835x38x50	3,2 kg	3060x190x100 mm	25,6 kg (8 ad/8pcs.)
35-50022-G-OD	22 W	121 lm/W	2662	D	1420x38x50	0,9 kg	1530x190x100 mm	17,1 kg (19 ad/19pcs.)
35-50022-G-PD	22 W	131 lm/W	2882	D	1420x38x50	1,5 kg	1530x190x100 mm	28,5 kg (19 ad/19pcs.)
35-50022-G-C99	22 W	145 lm/W	3190	C	1420x38x50	1,6 kg	1530x190x100 mm	30,4 kg (19 ad/19pcs.)
35-50022-G-CDA25	22 W	145 lm/W	3190	C	1420x38x50	1,6 kg	1530x190x100 mm	30,4 kg (19 ad/19pcs.)
35-50022-G-CA15	22 W	137 lm/W	3014	C	1420x38x50	1,6 kg	1530x190x100 mm	30,4 kg (19 ad/19pcs.)
35-50122-G-OD	2X22 W	121 lm/W	5324	D	2835x38x50	1,8 kg	3060x190x100 mm	14,4 kg (8 ad/8pcs.)
35-50122-G-PD	2X22 W	131 lm/W	5764	D	2835x38x50	3,0 kg	3060x190x100 mm	24 kg (8 ad/8pcs.)
35-50122-G-C99	2X22 W	145 lm/W	6380	C	2835x38x50	3,2 kg	3060x190x100 mm	25,6 kg (8 ad/8pcs.)
35-50122-G-CDA25	2X22 W	145 lm/W	6380	C	2835x38x50	3,2 kg	3060x190x100 mm	25,6 kg (8 ad/8pcs.)
35-50122-G-CA15	2X22 W	137 lm/W	6028	C	2835x38x50	3,2 kg	3060x190x100 mm	25,6 kg (8 ad/8pcs.)
35-50027-G-OD	27 W	122 lm/W	3294	D	1420x38x50	0,9 kg	1530x190x100 mm	17,1 kg (19 ad/19pcs.)
35-50027-G-PD	27 W	132 lm/W	3564	D	1420x38x50	1,5 kg	1530x190x100 mm	28,5 kg (19 ad/19pcs.)
35-50027-G-C99	27 W	144 lm/W	3888	C	1420x38x50	1,6 kg	1530x190x100 mm	30,4 kg (19 ad/19pcs.)
35-50027-G-CDA25	27 W	144 lm/W	3888	C	1420x38x50	1,6 kg	1530x190x100 mm	30,4 kg (19 ad/19pcs.)
35-50027-G-CA15	27 W	134 lm/W	3618	D	1420x38x50	1,6 kg	1530x190x100 mm	30,4 kg (19 ad/19pcs.)
35-50127-G-OD	2X27 W	122 lm/W	6588	D	2835x38x50	1,8 kg	3060x190x100 mm	14,4 kg (8 ad/8pcs.)
35-50127-G-PD	2X27 W	132 lm/W	7128	D	2835x38x50	3,0 kg	3060x190x100 mm	24 kg (8 ad/8pcs.)
35-50127-G-C99	2X27 W	144 lm/W	7776	C	2835x38x50	3,2 kg	3060x190x100 mm	25,6 kg (8 ad/8pcs.)
35-50127-G-CDA25	2X27 W	144 lm/W	7776	C	2835x38x50	3,2 kg	3060x190x100 mm	25,6 kg (8 ad/8pcs.)
35-50127-G-CA15	2X27 W	134 lm/W	7236	D	2835x38x50	3,2 kg	3060x190x100 mm	25,6 kg (8 ad/8pcs.)
35-50035-G-OD	35 W	117 lm/W	4095	D	1420x38x50	0,9 kg	1530x190x100 mm	17,1 kg (19 ad/19pcs.)
35-50035-G-PD	35 W	125 lm/W	4375	D	1420x38x50	1,5 kg	1530x190x100 mm	28,5 kg (19 ad/19pcs.)
35-50035-G-C99	35 W	133 lm/W	4655	D	1420x38x50	1,6 kg	1530x190x100 mm	30,4 kg (19 ad/19pcs.)
35-50035-G-CDA25	35 W	133 lm/W	4655	D	1420x38x50	1,6 kg	1530x190x100 mm	30,4 kg (19 ad/19pcs.)
35-50035-G-CA15	35 W	128 lm/W	4480	D	1420x38x50	1,6 kg	1530x190x100 mm	30,4 kg (19 ad/19pcs.)
35-50135-G-OD	2X35 W	117 lm/W	8190	D	2835x38x50	1,8 kg	3060x190x100 mm	14,4 kg (8 ad/8pcs.)
35-50135-G-PD	2X35 W	125 lm/W	8750	D	2835x38x50	3,0 kg	3060x190x100 mm	24 kg (8 ad/8pcs.)
35-50135-G-C99	2X35 W	133 lm/W	9310	D	2835x38x50	3,2 kg	3060x190x100 mm	25,6 kg (8 ad/8pcs.)
35-50135-G-CDA25	2X35 W	133 lm/W	9310	D	2835x38x50	3,2 kg	3060x190x100 mm	25,6 kg (8 ad/8pcs.)
35-50135-G-CA15	2X35 W	128 lm/W	8960	D	2835x38x50	3,2 kg	3060x190x100 mm	25,6 kg (8 ad/8pcs.)

\*HI1,HI3 acil kit opsiyonu bulunmaktadır. / There is an HI1,HI3 emergency kit option.

TR

\*\* Gösterilen değerler (lümen,güç ve verim) ölçümlenen ürün, ölçüm şartları(laboratuvar sonuçları)'na göre güç için %5, lümen değerleri için %10 oranında sapmalar gösterebilir.  
KARMA Lighting; listelenen ürün ve gösterilen değerlerde değişiklik yapma hakkını saklı tutar.

EN

\*\* The values shown (lumens, power, and efficiency) may vary by ±5% for power and ±10% for lumen values according to the measured product and measurement conditions (laboratory results).  
KARMA Lighting reserves the right to make changes to the listed products and displayed values.

## KOD ANAHTARI / COD KEY

Satın alma Kodu / Order Code	35	-	50XXX	-	X	-	XXXXX	-	LX	-	XXX	-	HXX	-	---	-	XXXX
Örnek / Exemple	35	-	50035	-	G	-	CDA25	-	L2	-	960	-	HI3	-	BYZ	-	9005
<b>Sınıf / Class Code</b> 35=Sıva Üstü Armatürler Surface Luminaire																	
<b>Aile / Family Code</b>																	
<b>Versiyon / Version</b> S=Silver G=Gold P=Platinum																	
<b>Lens-Difüzör / Lens-Diffuser</b> OD=Opal / Opal laminated TD=Şeffaf / Transparent laminated PD=Prizmatik / Prismatic C99=90° 90° C933=90° 30° 30° DA25=25° 25° (duble asymmetric) CA25=15° (single asymmetric)																	
<b>Geçiş / Line Selection</b> L0=Tek hat / Only one Line L1= İki Hat / +1 Line (L1,L2) L2= İki Hat / +2 Line (L1,L2,L3)																	
<b>CRI + CCT</b> 830=80CRI 3000 Kelvin 840=80CRI 4000 Kelvin 860=80CRI 6000 Kelvin 960=90CRI 3000 Kelvin ...																	
<b>ACİL Kit / EMG Kits</b> HI1=1 Saat / 1 hour HI3=2 Saat / 3 hours																	
<b>Gövde Renk / Body Color</b> SYH=Siyah / Black BYZ=Beyaz / White ANT=Antrasit / Anthracite GRI=Gri / Gray MTL=Metal Gri / Metallic Gray																	
<b>Renk Kodu / Color RAL Code</b> 9005=SYH 9016=BYZ 7043=ANT 7035=GRI 9006=MTL																	

# KARMA<sup>®</sup> LIGHTING

Karma Elektroteknik Proj. Tas. San. Tic. Ltd. Şti.

Deferdar Mah. Değirmen Sk. No:19/59-60

Eyüp - İSTANBUL / TÜRKİYE

[info@karmalighting.com](mailto:info@karmalighting.com)

+90 212 565 4 065

[karmalighting.com](http://karmalighting.com)

KarmaLighting

KarmaLighting

Karma.Lighting