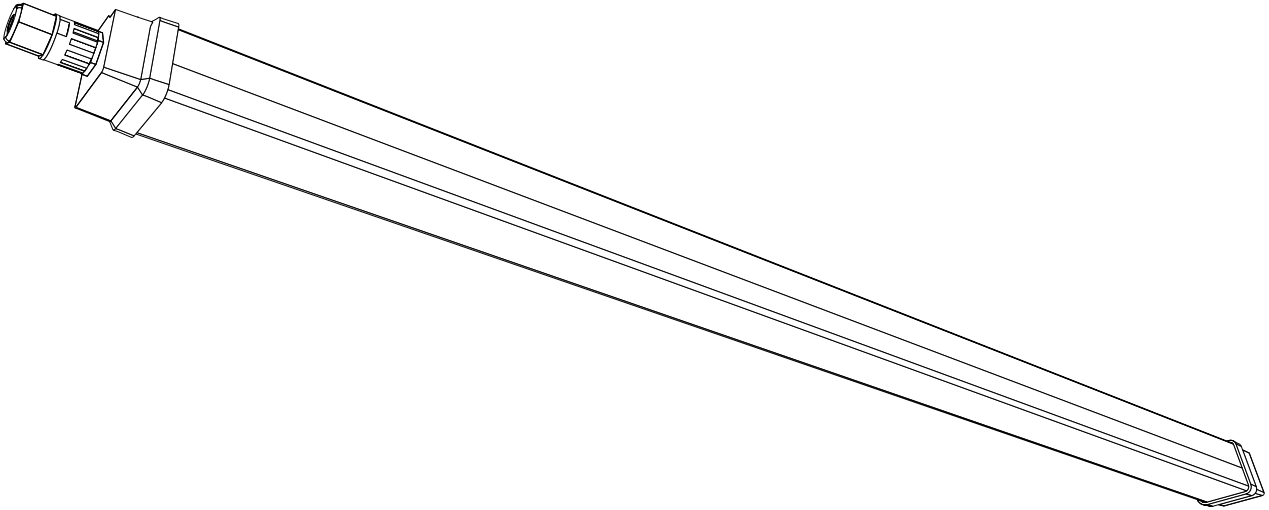


1.4 MONTAJ ve KULLANIM KILAVUZU

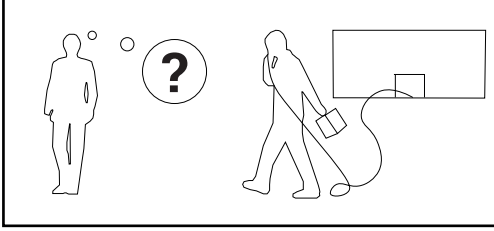
MOUNTING and USER GUIDE

MAXTANGE

MAXTANGE-LİNEER LED ETANJ ARMATÜR
MAXTANGE - LINEAR LED ETANGE FIXTURE

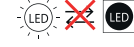


SIVA ÜSTÜ MONTAJ TİPİ SURFACE MOUNTING TYPE

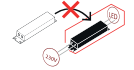


Bu armatürde bulunan ışık kaynağı yalnızca KARMA veya KARMA servis acentesi veya benzeri kalifiye bir kişi tarafından değiştirilmelidir.

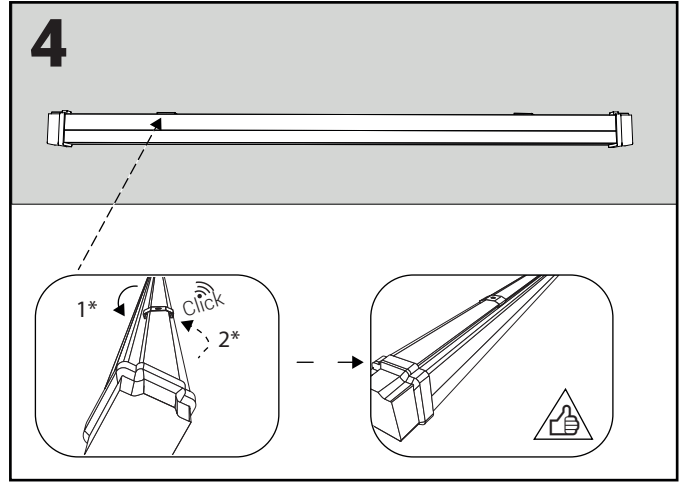
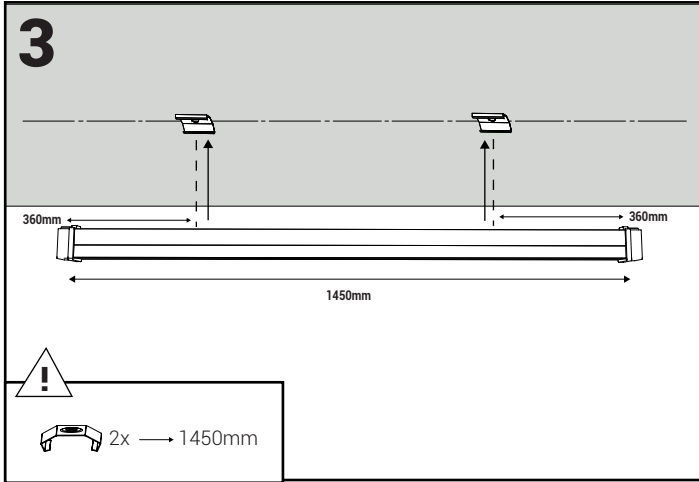
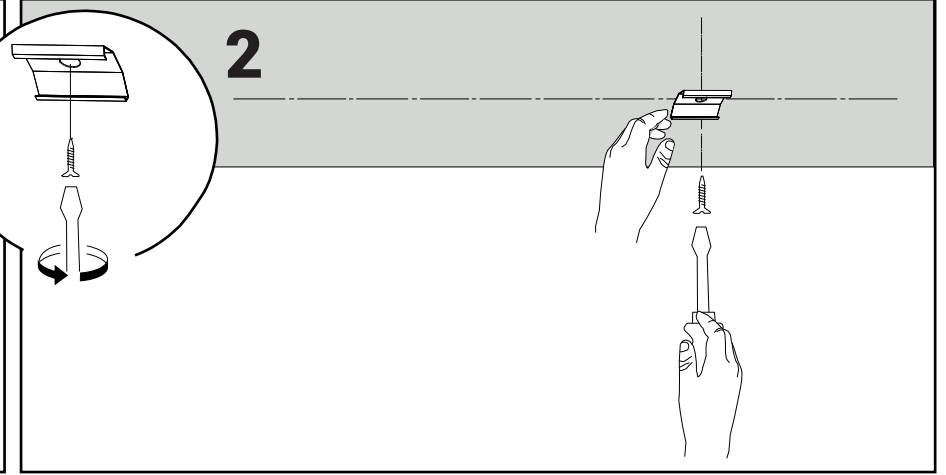
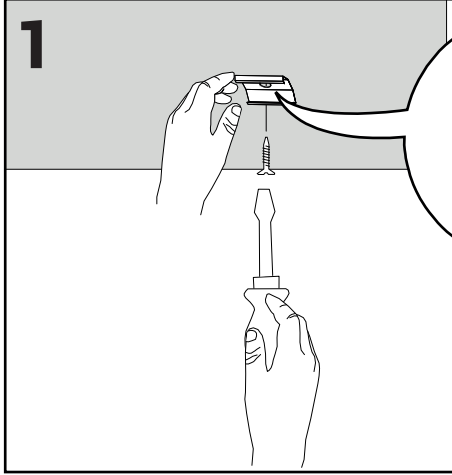
The light source contained in this luminaire shall only be replaced by the KARMA or KARMA Service Agent or a similar qualified person.



Değiştirilemez ışık kaynağı
Non-replaceable light source



Değiştirilemez kontrol tertibatı
(Sürücü)
Non-replaceable control gear
(Driver)

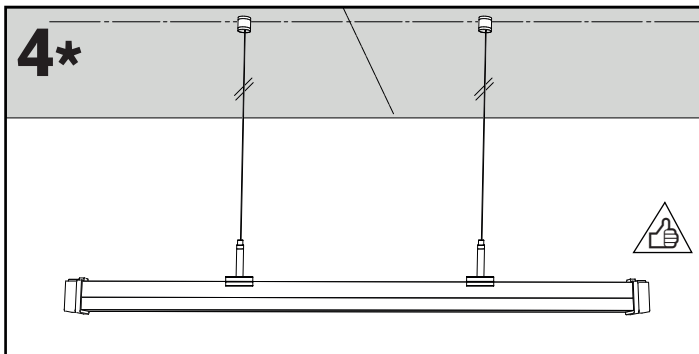
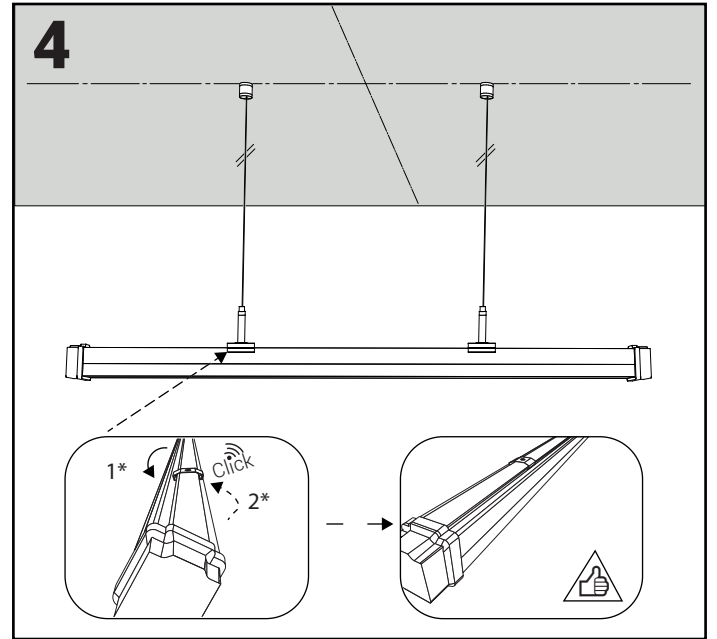
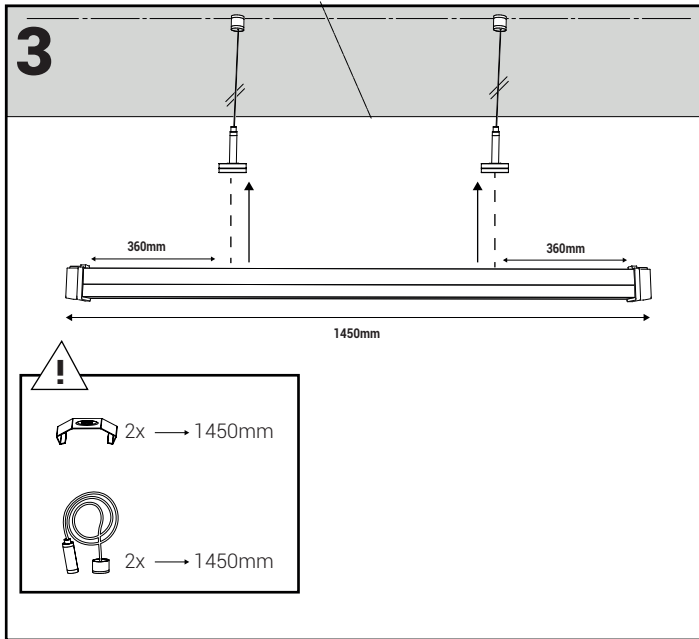
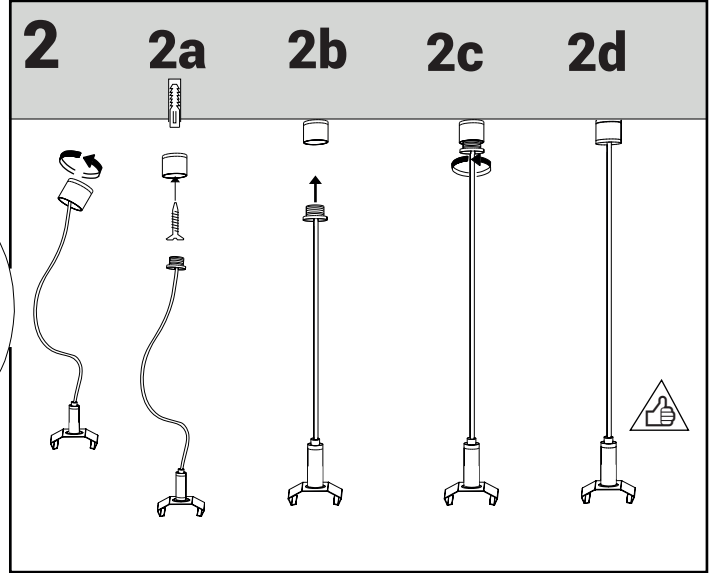
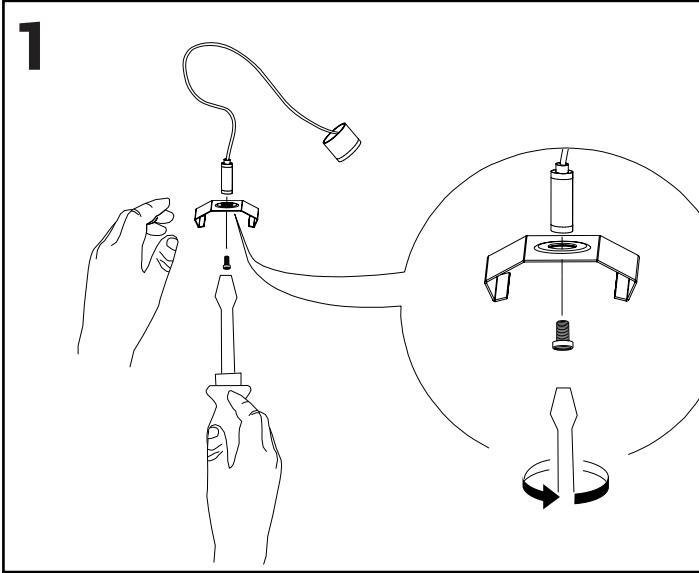


Armatür Elektrik bağlantısı yetkili ve profesyonel kişiler tarafından yapılmalıdır. Şebeke bağlantısı için "Elektiriksel Bağlantı Şema" sına bakın.

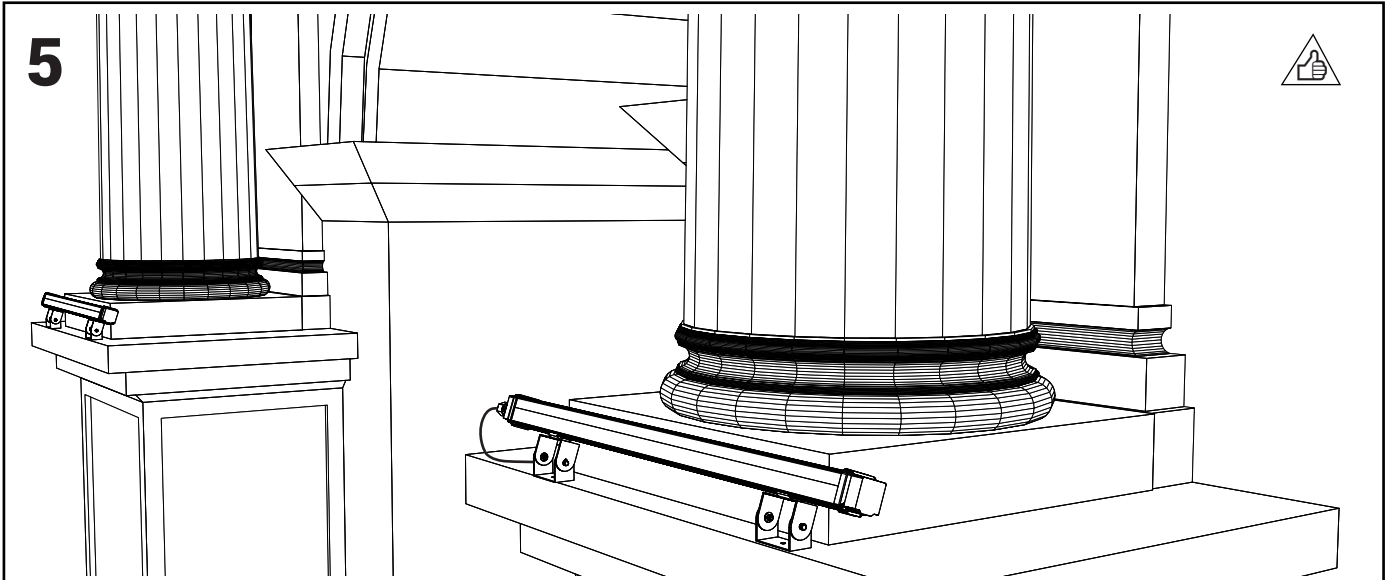
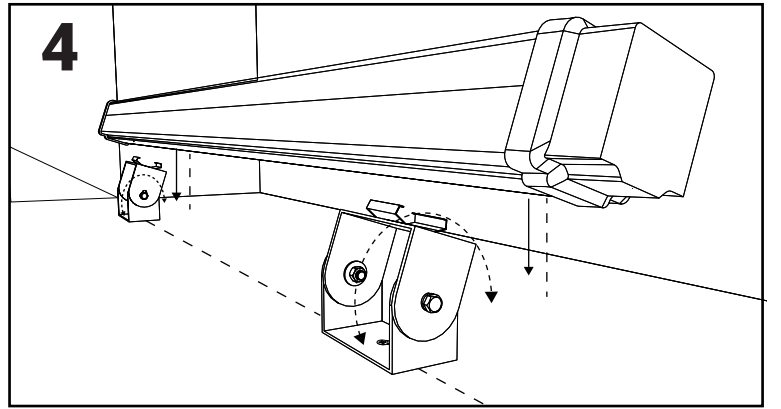
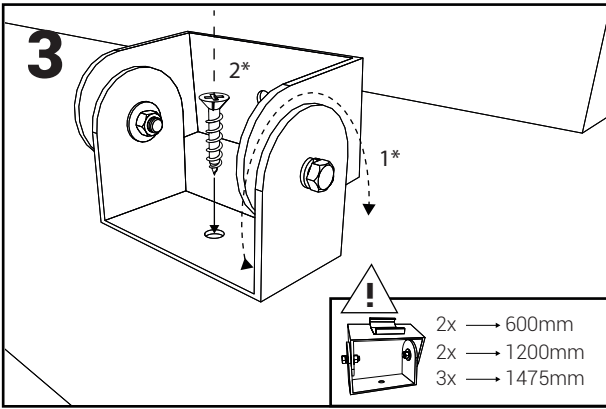
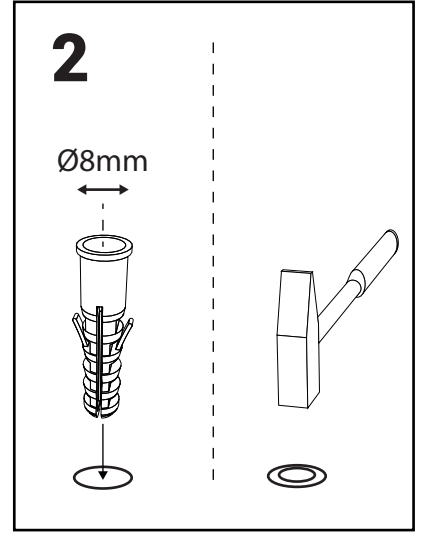
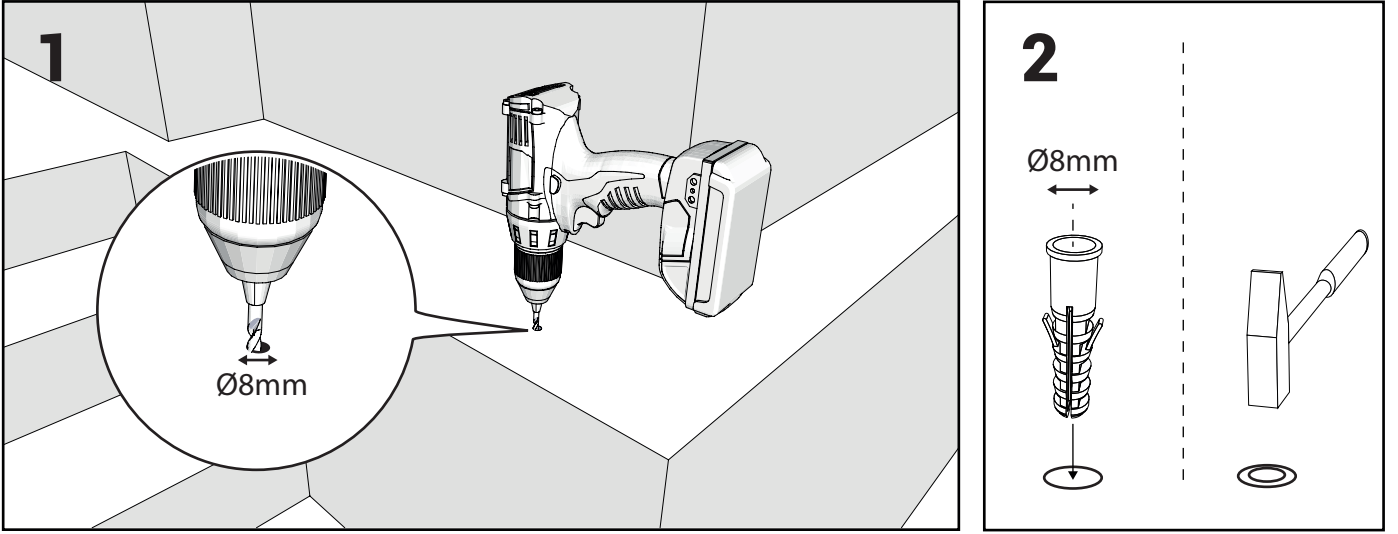


Electrical connection must be made by authorized & professional persons. See Electrical Wiring Diagram for mains connection

SIVA ÜSTÜ MONTAJ TİPİ - SAKIT SURFACE MOUNTING TYPE - SUSPENDED



ZEMİNE MONTAJ - DUVAR BOYAMA FLOOR MOUNTING - WALLWASHER

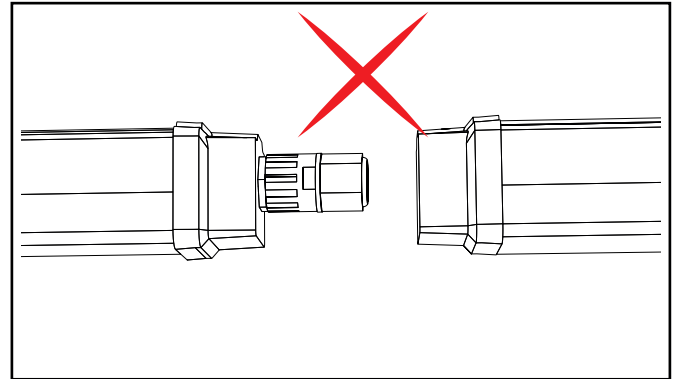
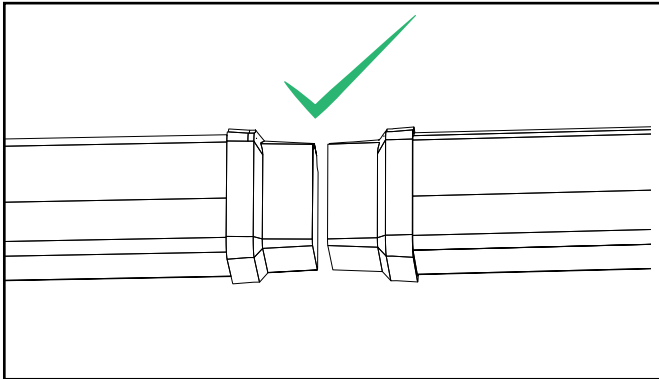
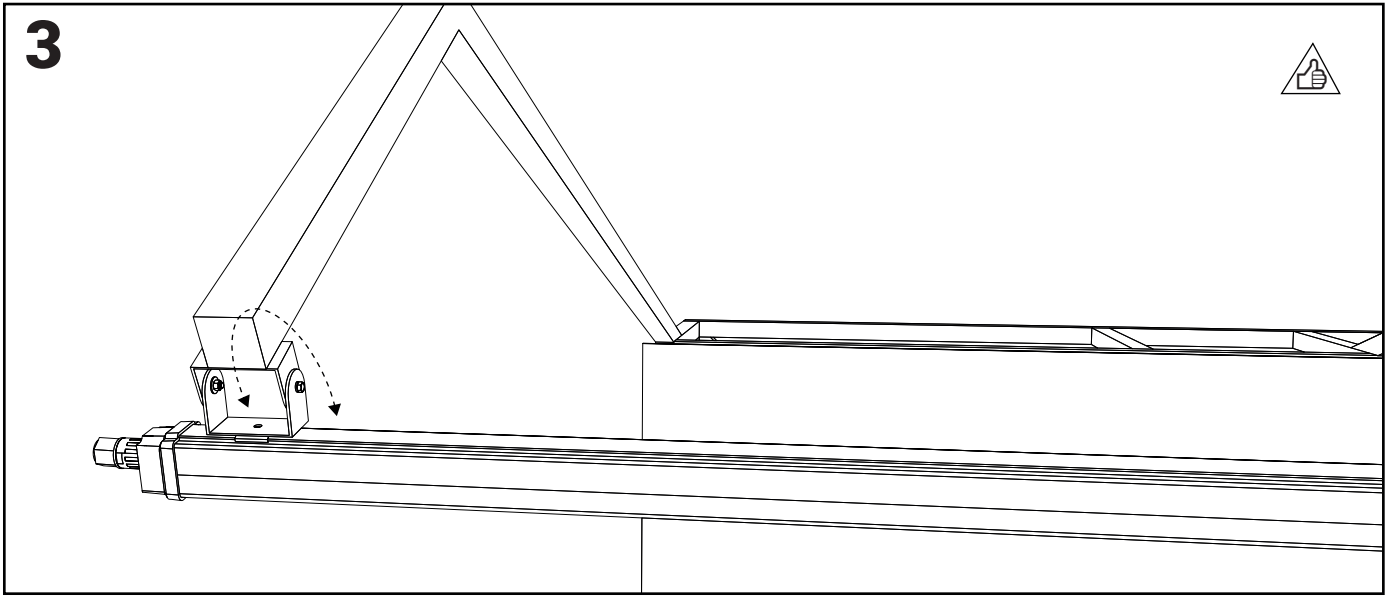
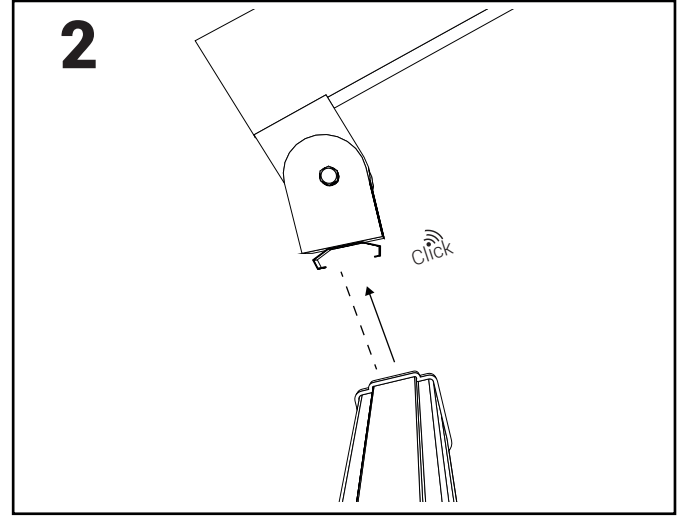
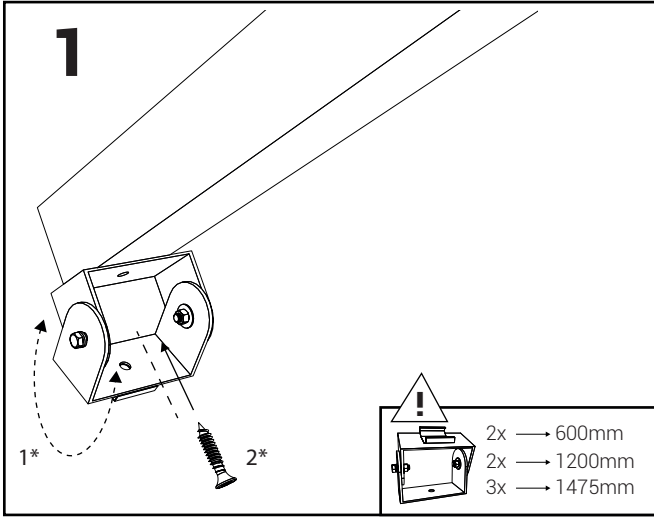


Armatür Elektrik bağlantısı yetkili ve profesyonel kişiler tarafından yapılmalıdır. Şebeke bağlantısı için "Elektriksel Bağlantı Şema" sına bakın.



Electrical connection must be made by authorized & professional persons. See Electrical Wiring Diagram for mains connection

TABELA UYGULAMASI BILLBOARD APPLICATION



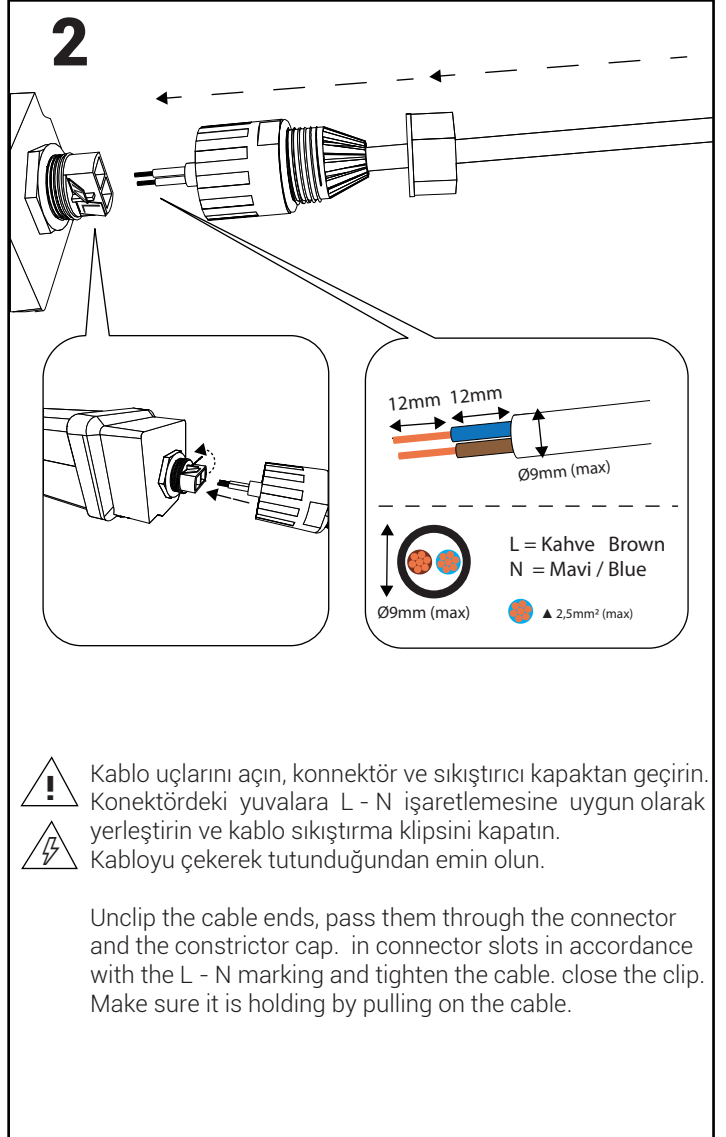
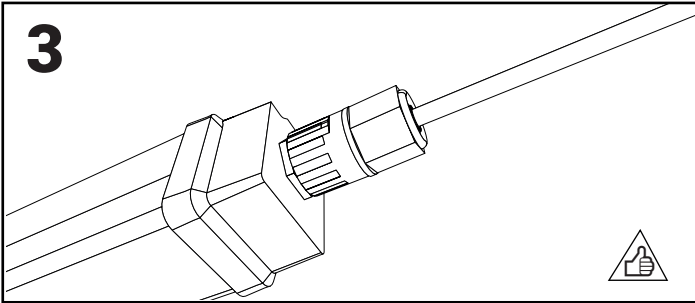
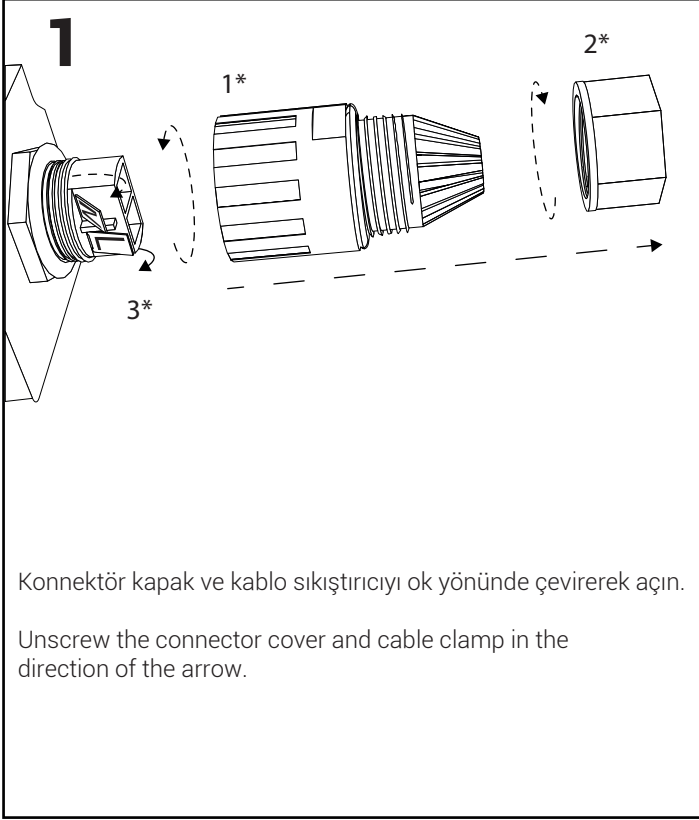
Armatür Elektrik bağlantısı yetkili ve profesyonel kişiler tarafından yapılmalıdır. Şebeke bağlantısı için "Elektriksel Bağlantı Şema" sına bakın.



Electrical connection must be made by authorized & professional persons. See Electrical Wiring Diagram for mains connection

ELEKTRİKSEL BAĞLANTI DİYAGRAMI ELECTRICAL WIRING DIAGRAM

! Armatür Elektrik bağlantısı yetkili ve profesyonel kişiler tarafından yapılmalıdır.
Electrical connection must be made by authorized & professional persons.

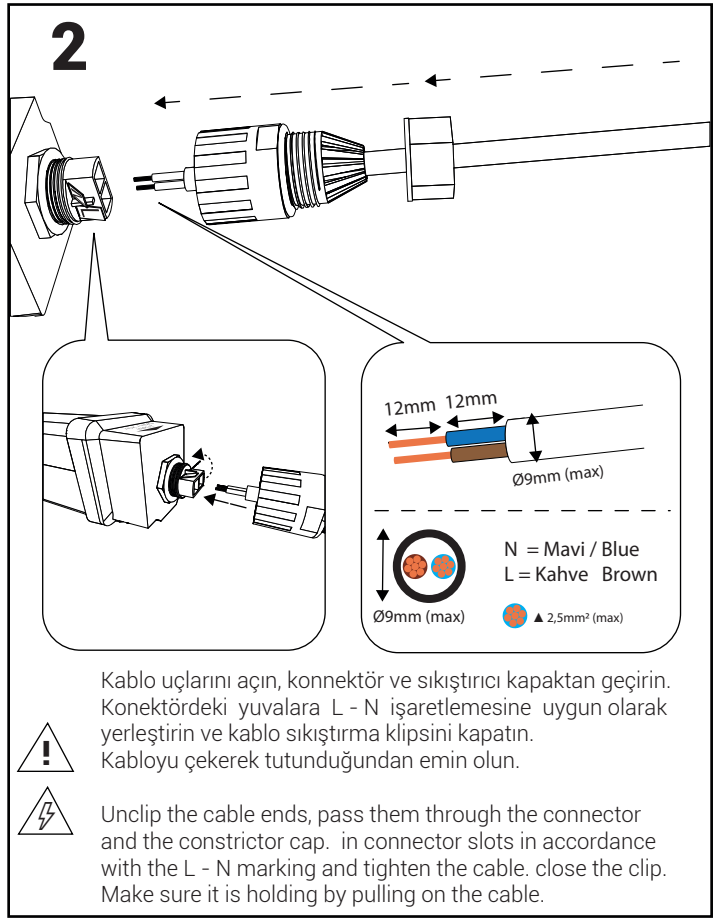
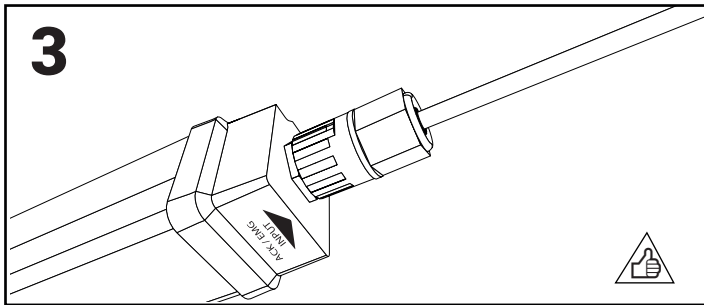
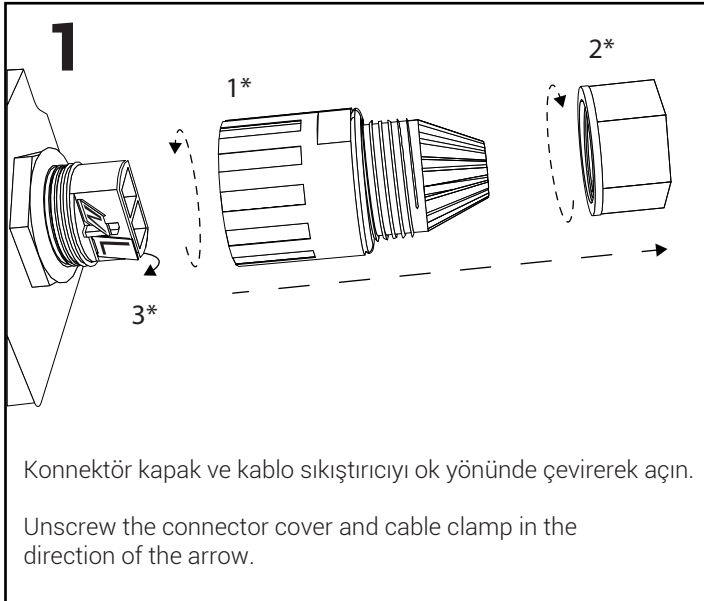
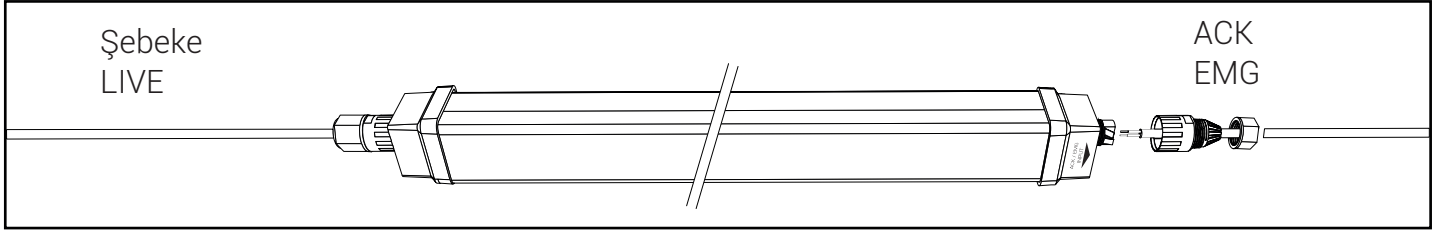


! Ürünün şebeke ile bağlantısı için Klemens armatür üzerinde sabittir.
Bu armatürdeki harici bükülgen kablunun hasar görmesi durumunda; eşdeğer nitelikte kabloyla değişimi kalifiye personel tarafından yapılmalıdır.

The terminal is fixed on the luminaire for the connection of the product with the mains.
In case the external flexible cable in this fixture is damaged; Replacement with an equivalent cable must be carried out by qualified personnel.

ACİL AYDINLATMA - ELEKTRİKSEL BAĞLANTI DİYAGRAMI
EMERGENCY LIGHT - ELECTRICAL WIRING DIAGRAM

! Armatür Elektrik bağlantısı yetkili ve profesyonel kişiler tarafından yapılmalıdır.
Electrical connection must be made by authorized & professional persons. **⚡**



! Ürünün şebeke ile bağlantısı için Klemens armatür üzerinde sabittir.
Bu armatürdeki harici bükülgen kablunun hasar görmesi durumunda; eşdeğer nitelikte kabloyla değişimi kalifiye personel tarafından yapılmalıdır.

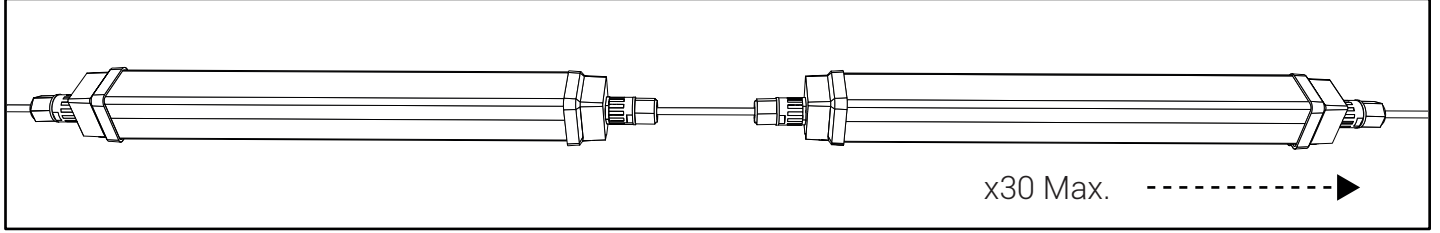
The terminal is fixed on the luminaire for the connection of the product with the mains.
In case the external flexible cable in this fixture is damaged; Replacement with an equivalent cable must be carried out by qualified personnel.

UÇ UCA EKLEME - BUTT JOINT

+ ? Linked



Armatür Elektrik bağlantısı yetkili ve profesyonel kişiler tarafından yapılmalıdır.
Electrical connection must be made by authorized & professional persons.



Uç uca eklenen versiyonlarda armatürün her iki ucunda konnektör bulunur. Bu versiyonlar için tavsiye edilen en fazla uç uca ekleme miktarı 30ad. dir.

In the Linked versions, there are connectors at both ends of the luminaire. The recommended maximum end-to-end splice amount for these versions is 30pcs.

